

ЯЩИК выдвжной GAB, GAC

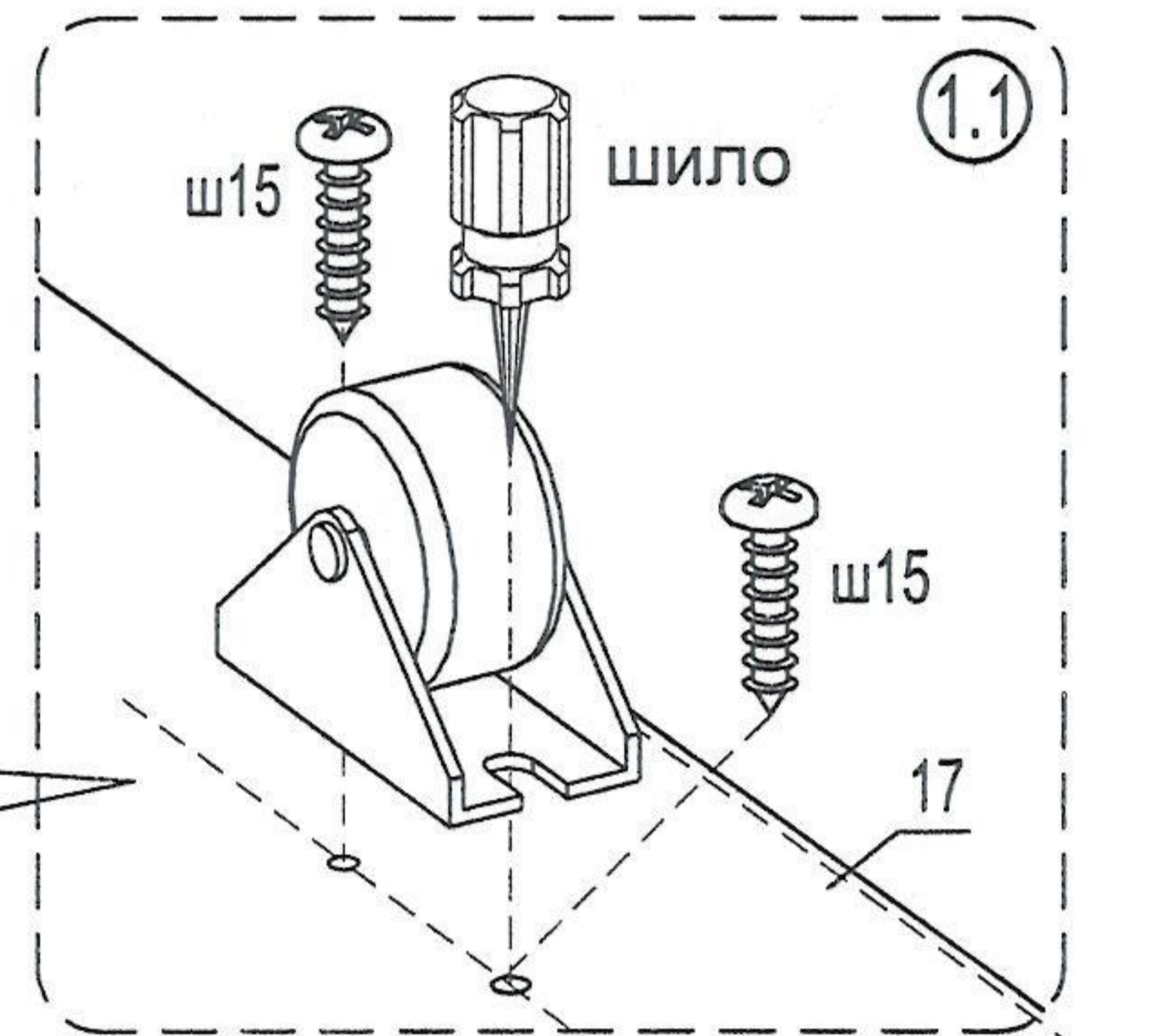
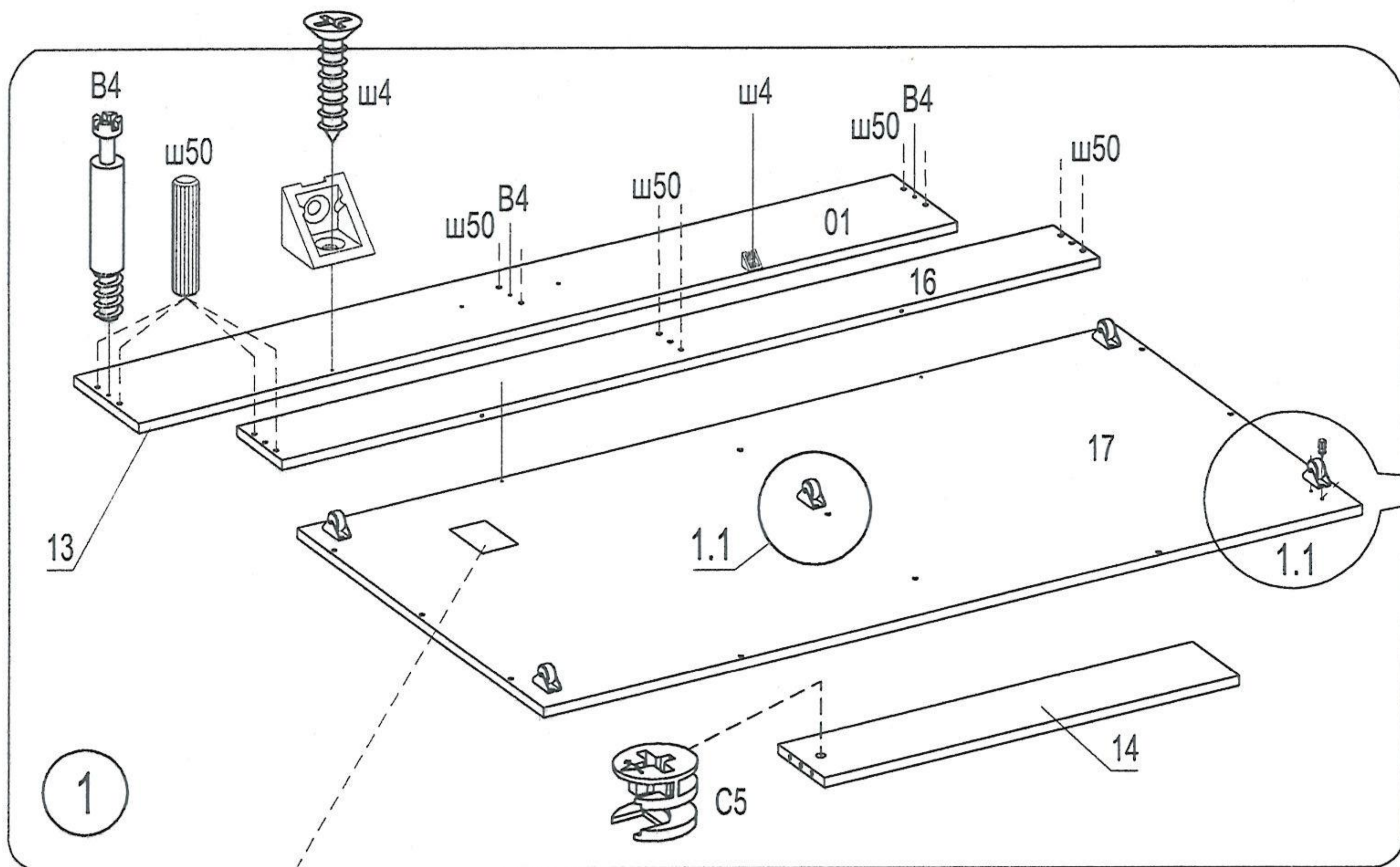
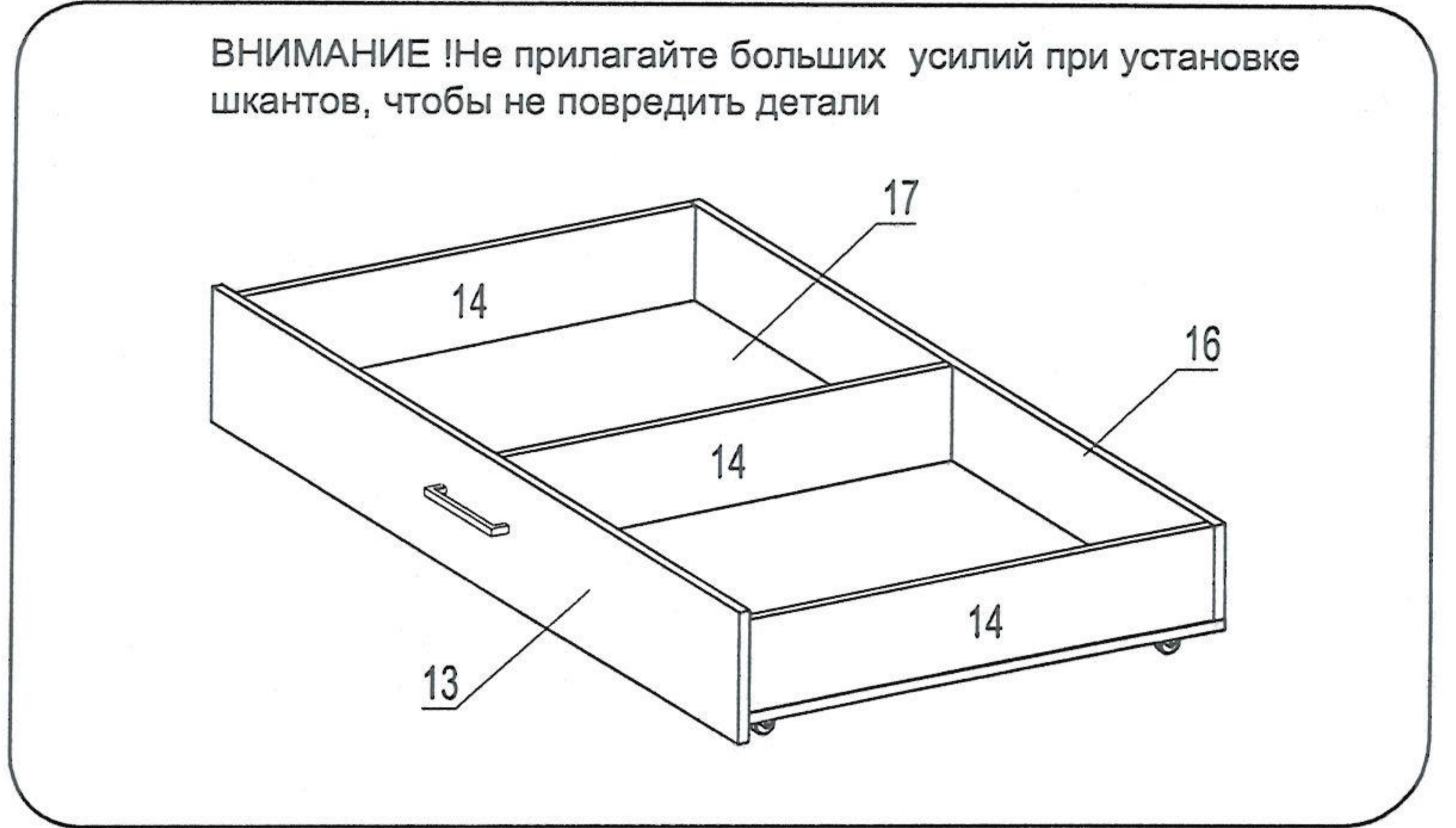
Фирма оставляет за собой право вносить изменения, не влияющие на качество изделия сборку производите на чистой ровной поверхности!



Шкант Ø8x30 ш50 12шт.	Заглушка для стяжки эксцентр. Z4 3шт.	Стяжка эксцентрик 15D C5 3шт.
--------------------------------	---	---

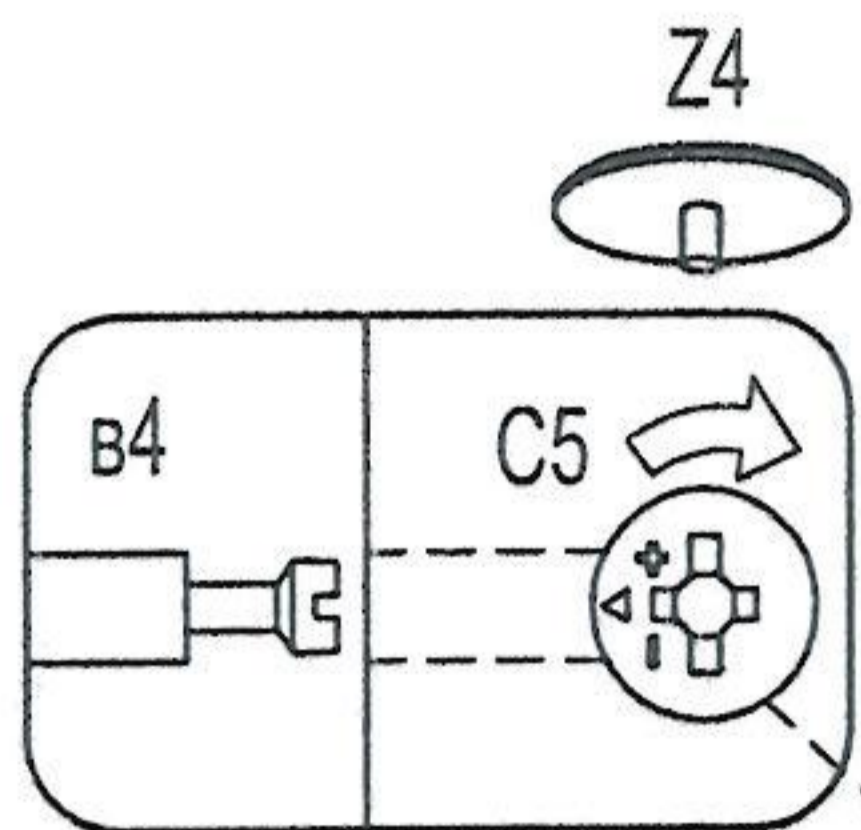
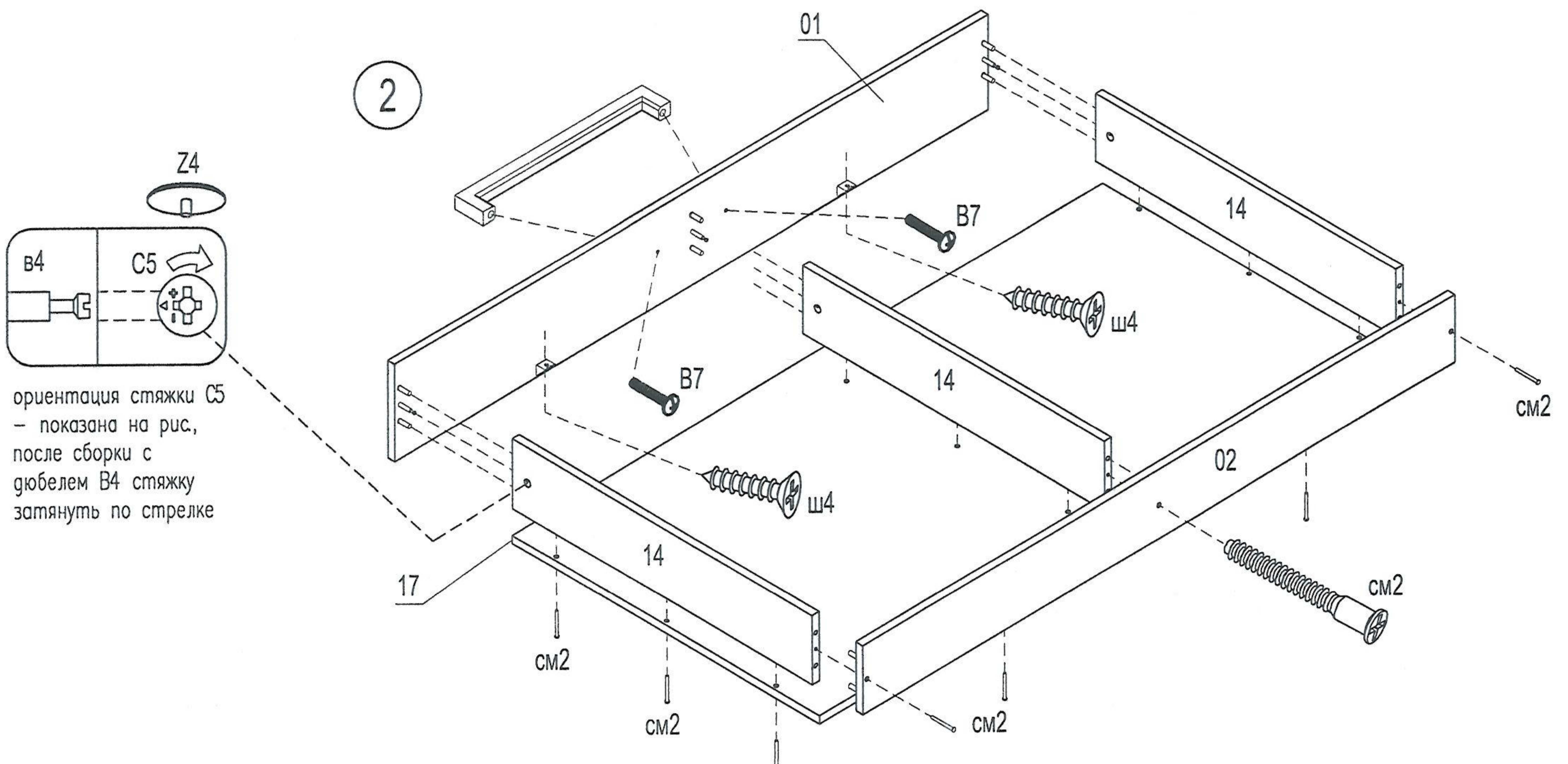
Дюбель для стяжки эксцентр. B4 3шт.	Саморез US 4x16 ш4 4шт.	Саморез UW 4x16 ш15 10шт.	Стяжка CM-2 14шт. - GAB 11шт. - GAC
---	----------------------------------	------------------------------------	--

Винт 4x22 B7 2шт.	Ручка-скоба 1шт.	Колесо N3 прямоходное 5шт.	Уголок крепежный 2шт.
-------------------------	---------------------	----------------------------------	-----------------------------



Внимание!
устанавливайте колесные опоры строго параллельно краю щита 17

наклейте маркировочный ярлык и впишите код изделия согласно паспорта



ориентация стяжки C5 - показана на рис, после сборки с дюбелем B4 стяжку затянуть по стрелке